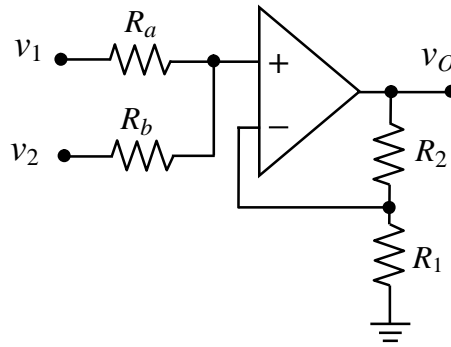


等 別：初等考試
類 科：電子工程
科 目：電子學大意
考試時間：1小時

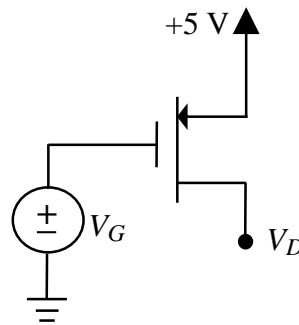
座號：_____

※注意：(一)本試題為單選題，請選出一個正確或最適當的答案，複選作答者，該題不予計分。
(二)本科目共40題，每題2.5分，須用2B鉛筆在試卡上依題號清楚劃記，於本試題上作答者，不予計分。
(三)可以使用電子計算器。

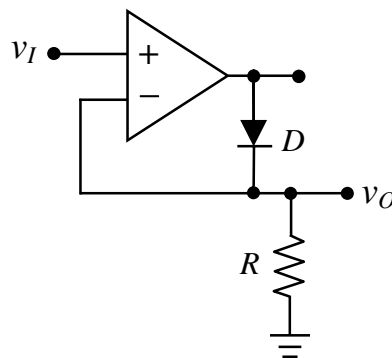
- 下列有關理想運算放大器的特性，何者正確？
(A)輸入阻抗：0 (B)開迴路電壓增益：0 (C)共模電壓增益：0 (D)共模拒斥比 CMRR：0
- 某運算放大器的共模增益 $A_{cm} = -0.01$ ，差模增益 $A_d = 100$ ，則其 CMRR 為若干 dB？
(A)-80 (B)-20 (C) 20 (D) 80
- 圖示為理想運算放大器電路，若 $R_1 = 1\text{ k}\Omega$ 、 $R_2 = 3\text{ k}\Omega$ 、 $R_a = 1\text{ k}\Omega$ 、 $R_b = 3\text{ k}\Omega$ ， $v_1 = 4\text{ V}$ ， $v_2 = -2\text{ V}$ ，則輸出電壓 v_o 為若干 V？



- 圖示電路中場效電晶體 (FET) 之 $V_{TH} = -0.7\text{ V}$ ，下列電壓何者可使電晶體工作在飽和區 (Saturation Region)？
(A) $V_G = 5\text{ V}$ 、 $V_D = 4\text{ V}$
(B) $V_G = 4\text{ V}$ 、 $V_D = 4\text{ V}$
(C) $V_G = 3\text{ V}$ 、 $V_D = 4\text{ V}$
(D) $V_G = 2\text{ V}$ 、 $V_D = 4\text{ V}$

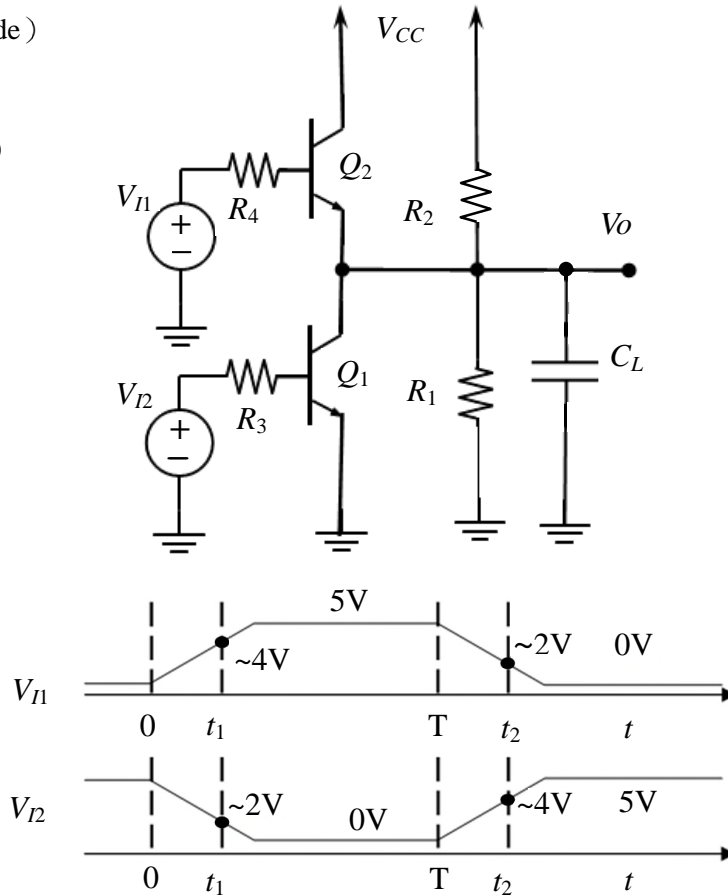


- 圖示為理想運算放大器電路，若運算放大器的正負輸出飽和電壓為 $\pm 10\text{ V}$ ，二極體導通時兩端電壓為 0.7 V ，輸入電壓 v_I 為 $+1\text{ V}$ ，則 v_o 為若干 V？
(A)-10
(B) 0
(C)+1
(D)+10



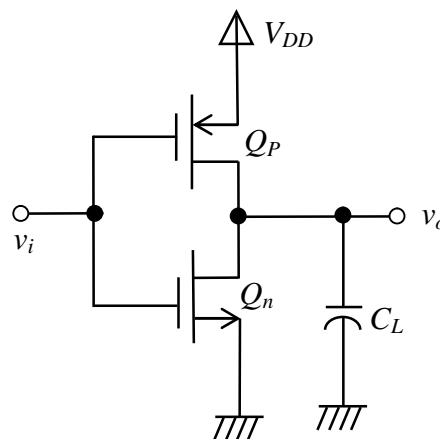
- 6 有一矽雙極性接面電晶體 (Si-BJT) 電路及輸入接腳 V_{I1} 、 V_{I2} 的電壓波形如下所示， $V_{CC} = 5\text{ V}$ ， $R_1 = R_2 = 1\text{ k}\Omega$ ， $R_3 = R_4 = 100\ \Omega$ ， $C_L = 5\ \mu\text{F}$ ，電晶體電流增益 $\beta_{Q1} = \beta_{Q2} = 100$ 。試研判電晶體 Q_2 在時間點 T 最可能的工作模式：

- (A)飽和模式 (Saturation mode)
(B)線性模式 (Linear mode)
(C)主動模式 (Active mode)
(D)截止模式 (Cut-off mode)



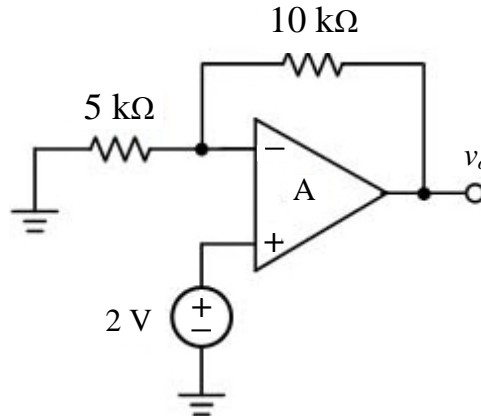
- 7 如圖所示為一 CMOS 反相器，電晶體之 $\mu_n C_{ox} = \mu_p C_{ox}$ ；兩電晶體之 W/L 相同； $V_m = |V_{tp}|$ 。反相器之負載為電容 C_L 。若輸入的信號 v_i 為方波，其高電位為 V_{DD} 、低電位為 0，週期為 T 。問流過電晶體 Q_P 的平均電流？

- (A) 0
(B) $(\mu_p C_{ox}/2)(W/L)(V_{DD} - |V_{tp}|)^2$
(C) $V_{DD} C_L / (2T)$
(D) $V_{DD} C_L / T$

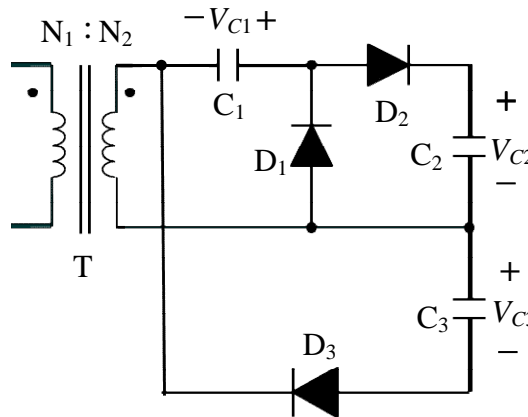


- 8 一個 NPN 雙極性電晶體，若 $\beta = 50$ 且操作在主動作用區 (active region)，下列何者正確？
(A)集極電流與射極電流的比值為 1.02
(B)集極對射極的電壓應為正值
(C)電流的方向為由射極流入集極
(D)基射極應為反偏
- 9 類比積體電路中，使用電流鏡或電流源來代替電阻性負載，下列何者錯誤？
(A)為了減少電路占用的面積
(B)可降低電源電壓
(C)為了提供比電阻性負載更小的等效電阻
(D)可提高放大器增益

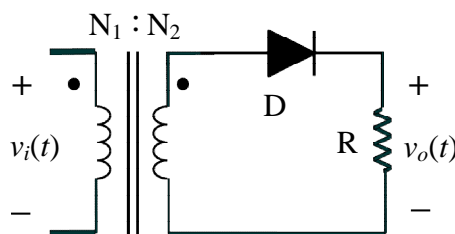
- 10 有一個電壓訊號 v 對時間 t 的函數為 $v(t) = 6 \sin(2\pi f_1 t) + 12 \sin(2\pi f_2 t)$ 伏特， $f_1 = 5 \text{ kHz}$ ， $f_2 = 8 \text{ kHz}$ 。將此電壓訊號加到一個 1Ω 的電阻之上。問此電阻承受的訊號功率為何？
 (A) 36 W (B) 90 W (C) 144 W (D) 180 W
- 11 理想 CMOS 反相器 (Inverter) 的靜態功率損耗為何？
 (A) 很大 (B) 中等 (C) 與邏輯狀態有關 (D) 零
- 12 如圖運算放大器電路，若電壓增益 A 為無限大，試求輸出電壓 $v_o = ?$
 (A) -4 V (B) 4 V (C) -6 V (D) 6 V



- 13 電容器 $C_1 \sim C_3$ 配合變壓器 T 及二極體 $D_1 \sim D_3$ 所構成之倍壓電路如圖，輸入信號 $v_i(t) = 100 \sin(377t)$ 伏特、 $N_1 : N_2 = 10 : 1$ 且變壓器與所有二極體均視為理想時，在電路穩態條件下電容器 $C_1 \sim C_3$ 所跨電壓 $V_{C1} \sim V_{C3}$ 之敘述何者正確？
 (A) $V_{C1} + V_{C2} = 20 \text{ V}$
 (B) $V_{C1} + V_{C3} = 30 \text{ V}$
 (C) $V_{C2} + V_{C3} = 10 \text{ V}$
 (D) $V_{C1} + V_{C2} + V_{C3} = 40 \text{ V}$



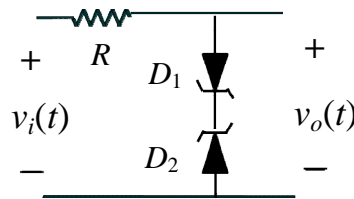
- 14 用於中間抽頭變壓器型及橋式全波整流電路的變壓器，初級/次級線圈匝數比均為 $N_1 : N_2$ 且輸入信號同為 $v_i(t) = 100 \sin(377t)$ 伏特，變壓器與二極體均為理想，中間抽頭型及橋式全波整流電路中二極體之峰值逆向電壓為 $PIV1$ 與 $PIV2$ 、輸出信號有效值電壓為 $V_{o1(rms)}$ 及 $V_{o2(rms)}$ 間關聯性何者正確？
 (A) $PIV1 = 2PIV2$ (B) $V_{o1(rms)} = V_{o2(rms)}$ (C) $2V_{o1(rms)} = V_{o2(rms)}$ (D) $2PIV1 = PIV2$
- 15 漣波因素 (ripple factor) 或漣波百分比 (r%) 用以評比整流-濾波電路之優劣，已知各種整流濾波電路所提供之相關資訊如輸出信號之有效值電壓 $V_{o(rms)} = A$ 、平均值電壓 $V_{o(dc)} = B$ 伏特、漣波電壓有效值 $V_r(rms) = C$ 伏特，那一選項中電路的濾波效果最佳？
 (A) $A = 15, B = 12$ (B) $B = 12, C = 1$ (C) $r = 10$ (D) $A = 15, C = 1$
- 16 圖示半波整流電路之輸入信號 $v_i(t) = 20 \sin(754t)$ 伏特及 $N_1 : N_2 = 2 : 1$ ，變壓器與二極體均視為理想，關於輸出信號 $v_o(t)$ 之頻率 f_o 、有效值電壓 $V_{o(rms)}$ 、平均值電壓 $V_{o(dc)}$ 、峰值電壓 $V_{o(p)}$ 等的約略值，下列敘述何者正確？



- (A) $f_o = 754 \text{ Hz}$
 (B) $V_{o(p)} = 20 \text{ V}$
 (C) $V_{o(rms)} = 7.1 \text{ V}$
 (D) $V_{o(dc)} = 3.2 \text{ V}$

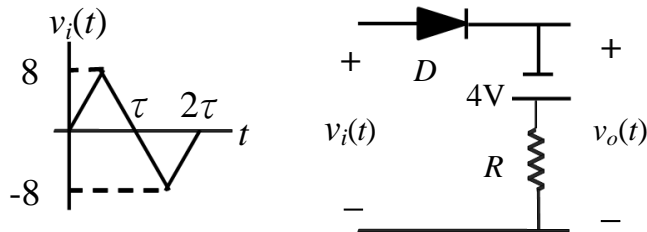
- 17 圖示截波電路中，齊納（Zener）二極體 D_1 與 D_2 於順偏時視為理想而反偏時之崩潰電壓分別為 $V_{Z1} = 5\text{ V}$ 與 $V_{Z2} = 7\text{ V}$ ，當輸入信號 $v_i(t) = 10 \sin(\omega t)$ 伏特時，求輸出信號 $v_o(t)$ 的峰對峰電壓值為多少伏特？

- (A) 2 V
(B) 5 V
(C) 7 V
(D) 12 V



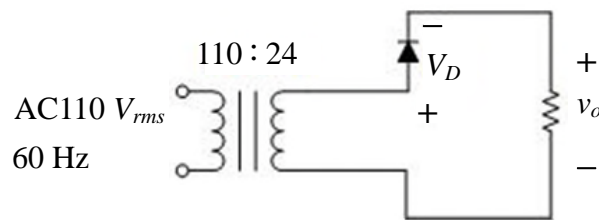
- 18 振幅為 8 伏特的三角形週期波信號輸入如圖所示之截波電路（ D 為理想二極體），決定輸出信號 $v_o(t)$ 的平均值電壓為多少伏特？

- (A) 0.5 V
(B) 1 V
(C) -0.5 V
(D) -1 V



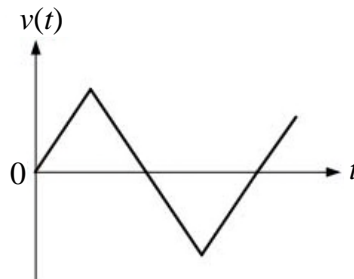
- 19 如圖所示之電路，假如二極體之壓降 V_D 為 0.7 V ，求其輸出電壓 v_o 之平均值為何？

- (A) 5.37 V
(B) 10.58 V
(C) 23.3 V
(D) 109.3 V



- 20 圖中 $v(t)$ 的電壓波形為振幅對稱之三角波，經過微分器後，其輸出波形為何？

- (A) 正弦波
(B) 三角波
(C) 直流
(D) 方波



- 21 下列何者不是二極體電路的主要應用？

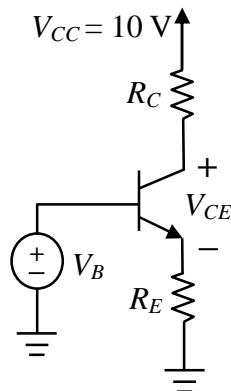
- (A) 整流電路 (B) 截波電路 (C) 箝位電路 (D) 放大電路

- 22 60 Hz 的交流小訊號經全波整流後，輸出訊號之頻率應為：

- (A) 20 Hz (B) 30 Hz (C) 60 Hz (D) 120 Hz

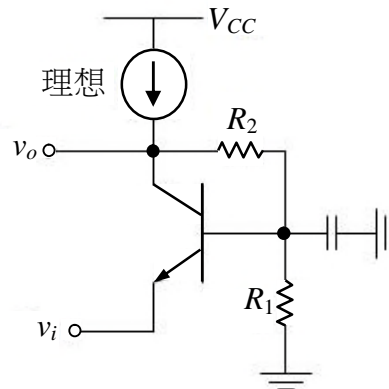
- 23 圖示電路，若 $V_{CC} = 10\text{ V}$ ， $V_{CE} = 3\text{ V}$ ，則此電晶體的工作區應為何？

- (A) 主動區（Active Region）
(B) 飽和區（Saturation Region）
(C) 三極管區（Triode Region）
(D) 截止區（Cutoff）



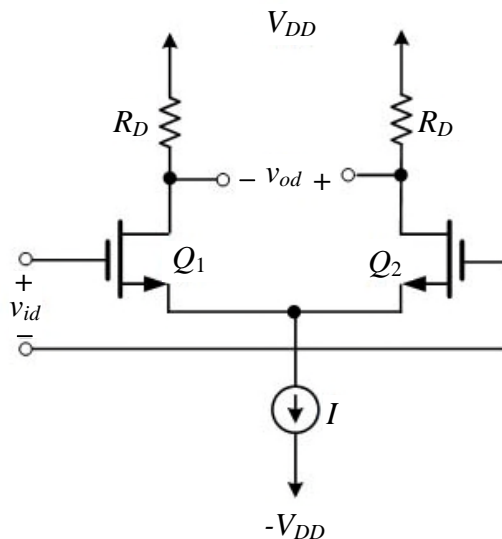
24 如圖所示之電路，其中電晶體之爾利 (Early) 電壓 $V_A = \infty$ ，求此電路之小信號輸出阻抗值為何？

- (A) R_1
- (B) R_2
- (C) $R_1 + R_2$
- (D) $R_2 // (1/g_m)$



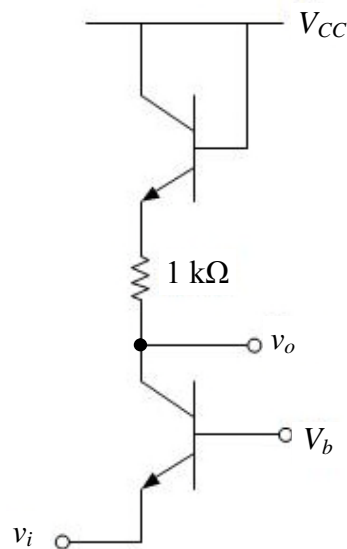
25 如圖為 MOSFET 差動式放大器，已知電晶體 Q_1 和 Q_2 的臨界電壓 V_{TH} 、轉導 g_m 、輸出阻抗 r_o 等參數均相同，試求差動增益 $A_d = v_{od}/v_{id}$ 之值？

- (A) $g_m R_D$
- (B) $-g_m R_D$
- (C) $g_m R_D / 2$
- (D) $-g_m R_D / 2$



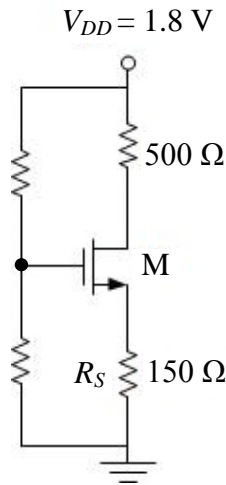
26 如圖所示之電路，其中各電晶體之參數皆為 $\beta_{npn} = 100$ ， $1 kT/q = 1V_T = 26 mV$ 且爾利 (Early) 電壓 $V_A = \infty$ ，假定此電路之直流偏壓電流 $I_C = 4 mA$ ，求此電路之小信號電壓增益值為何？

- (A) 72.8
- (B) 115.8
- (C) 154.8
- (D) 173.8



27 如圖所示之電路，假設電晶體 M 之參數如下： $\mu_n C_{ox} = 200 \mu\text{A}/\text{V}^2$ ， $V_{TH} = 0.4 \text{ V}$ 且 $\lambda = 0$ ；若跨在電阻 R_S 上之電壓為 300 mV ，欲使 M 維持在飽和區之最小可容許之 W/L 值為何？

- (A) 20
- (B) 40
- (C) 60
- (D) 80

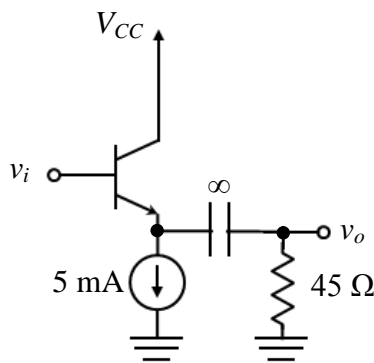


28 MOSFET 的小訊號模型中，汲極的等效輸出電阻 r_o 與下列何者成正比？

- (A) 通道寬度 W
- (B) 通道長度 L
- (C) 過驅電壓 $(V_{GS} - V_{TH})$
- (D) 汲極電流 I_D

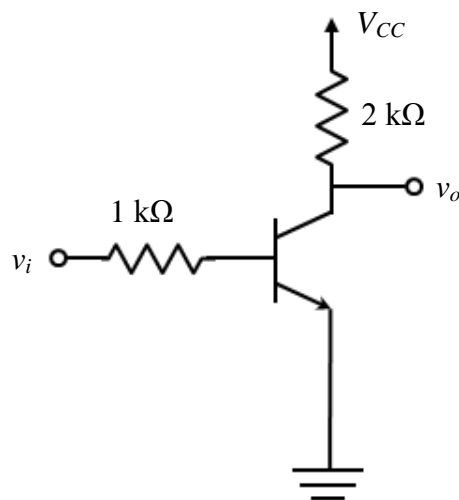
29 如圖所示之射極隨耦器之 v_o/v_i 最接近值為何？假設電流源為理想且 $1kT/q = 1V_T = 26 \text{ mV}$ 。

- (A) 0.9
- (B) 0.8
- (C) 0.7
- (D) 0.6



30 如圖所示共射極放大器之 v_o/v_i 為何？假設電晶體之 $g_m = 50 \text{ mA}/\text{V}$ ， $\beta = 50$ 。

- (A) -25
- (B) -50
- (C) -75
- (D) -100



31 關於 MOSFET 的本質增益 $g_m r_o$ ，下列敘述何者正確？

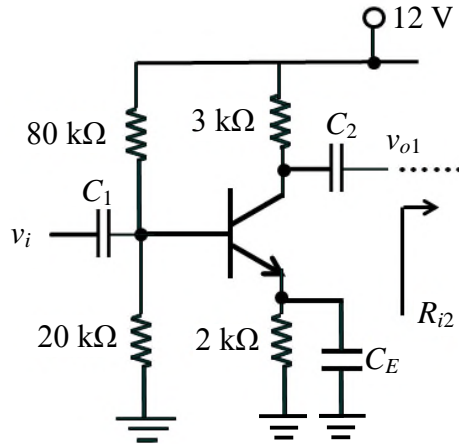
- (A) $g_m r_o$ 與過驅電壓 $(V_{GS} - V_{TH})$ 成正比
- (B) $g_m r_o$ 與過驅電壓 $(V_{GS} - V_{TH})$ 成反比
- (C) $g_m r_o$ 與偏壓電流 I_D 成正比
- (D) $g_m r_o$ 與偏壓電流 I_D 成反比

32 若一個雙極性電晶體 (BJT) 在主動區操作模式下，射極電流為 5.05 mA，基極電流為 0.05 mA，則其 β 值為：

- (A) 98 (B) 99 (C) 100 (D) 101

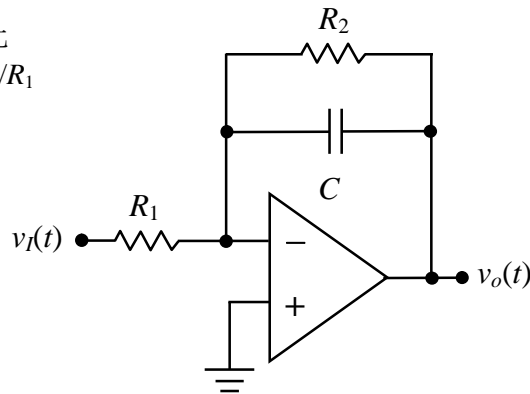
33 如圖之 RC 串級放大電路中，第 2 級放大電路 (未顯示) 的輸入電阻 $R_{i2} = 1.5 \text{ k}\Omega$ ，電晶體之 $\beta_1 = 81$ 、 $V_{BE,on} = 0.6 \text{ V}$ ，求第 1 級放大電路的電壓增益大小 (v_{o1}/v_i) 最接近值為：

- (A) 30
(B) 60
(C) 80
(D) 100



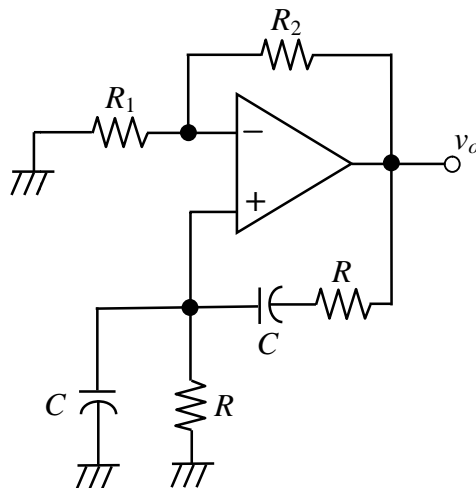
34 下列有關圖示電路的敘述何者正確？

- (A) 為微分電路
(B) -3dB 頻率與 R_1 成正比
(C) 直流電壓的增益為 $-R_2/R_1$
(D) 為高通濾波器



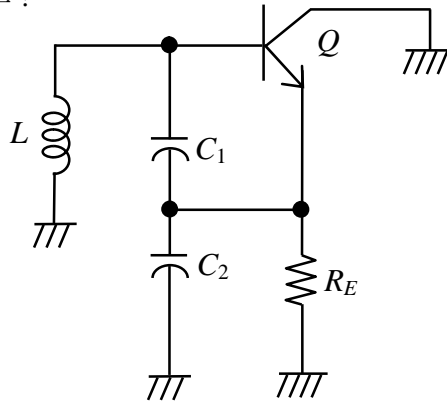
35 如圖所示為一文氏電橋振盪器。 $R_2 = 100 \text{ k}\Omega$ ， $R_1 = 20 \text{ k}\Omega$ ， $R = 10 \text{ k}\Omega$ ， $C = 0.1 \text{ }\mu\text{F}$ 。求振盪器的振盪頻率？

- (A) 15.9 Hz
(B) 79.6 Hz
(C) 159 Hz
(D) 1000 Hz



- 36 如圖所示為一考畢子振盪器 (Colpitts Oscillator) 電路，其偏壓電路並沒有畫出來。電晶體 Q 之 $g_m = 10 \text{ mA/V}$, $R_E = 1 \text{ k}\Omega$, $L = 20 \text{ }\mu\text{H}$, $C_1 = 25 \text{ pF}$, $C_2 = 100 \text{ pF}$ 。假若電晶體由基極視入的阻抗大到可以忽略。求電路的振盪頻率？

- (A) 3.2 MHz
(B) 8 MHz
(C) 32 MHz
(D) 80 MHz



- 37 已知一運算放大器 (OPA) 的開路直流增益 A_o 為 100 dB 和單一增益頻率 f_T 為 10 MHz，若此 OPA 接成非反相輸入 (non-inverting input) 放大器，其增益 A_v 為 60 dB；試問該非反相輸入放大器的頻寬 f_H 約為多少？

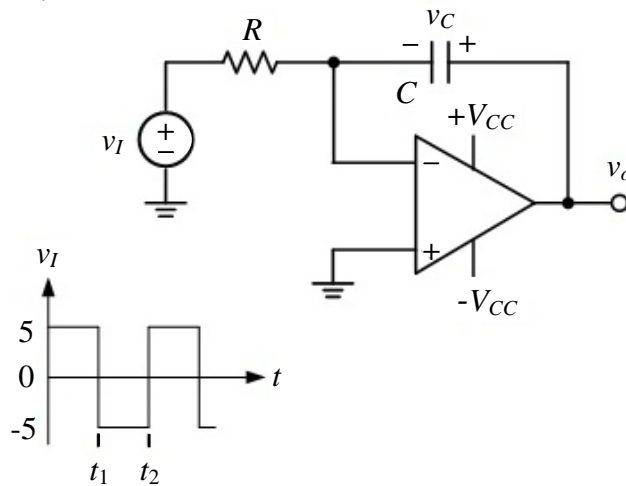
- (A) 100 kHz (B) 10 kHz (C) 1 kHz (D) 100 Hz

- 38 有一運算放大器 (OPA)，已知其直流增益為 100 dB 和單一增益頻率 f_T 為 5 MHz，試求其 -3 dB 的頻寬 f_B 為多少？

- (A) 5 Hz (B) 50 Hz (C) 5 kHz (D) 50 kHz

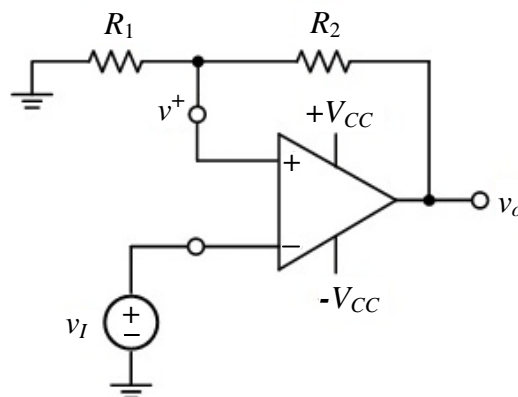
- 39 如圖電路，已知 $R = 10 \text{ k}\Omega$ 和 $C = 0.01 \text{ }\mu\text{F}$ ，輸入為 $\pm 5 \text{ V}$ 對稱方波，試求輸出三角波電壓在 $t = 0$ 到 $t = t_1$ 的斜率為多少 V/sec？

- (A) $+5 \times 10^4$
(B) -5×10^4
(C) -10×10^4
(D) $+10 \times 10^4$



- 40 如圖雙穩態電路，已知輸出電壓 v_o 飽和在 $\pm 13 \text{ V}$ ，若設計臨界電壓 (threshold voltage) 在 $\pm 5 \text{ V}$ ，且令 $R_1 = 10 \text{ k}\Omega$ ，試求 R_2 為多少？

- (A) 16 k Ω
(B) 20 k Ω
(C) 32 k Ω
(D) 40 k Ω



測驗題標準答案更正

考試名稱：109年公務人員初等考試

類科名稱：電子工程

科目名稱：電子學大意

單選題數：40題

單選每題配分：2.50分

複選題數：

複選每題配分：

標準答案：答案標註#者，表該題有更正答案，其更正內容詳見備註。

題號	第1題	第2題	第3題	第4題	第5題	第6題	第7題	第8題	第9題	第10題
答案	C	D	C	B	C	C	D	B	C	B

題號	第11題	第12題	第13題	第14題	第15題	第16題	第17題	第18題	第19題	第20題
答案	D	D	D	C	D	D	D	A	B	D

題號	第21題	第22題	第23題	第24題	第25題	第26題	第27題	第28題	第29題	第30題
答案	D	D	A	B	A	C	D	B	A	B

題號	第31題	第32題	第33題	第34題	第35題	第36題	第37題	第38題	第39題	第40題
答案	B	C	#	C	C	B	B	B	B	A

題號	第41題	第42題	第43題	第44題	第45題	第46題	第47題	第48題	第49題	第50題
答案										

題號	第51題	第52題	第53題	第54題	第55題	第56題	第57題	第58題	第59題	第60題
答案										

題號	第61題	第62題	第63題	第64題	第65題	第66題	第67題	第68題	第69題	第70題
答案										

題號	第71題	第72題	第73題	第74題	第75題	第76題	第77題	第78題	第79題	第80題
答案										

題號	第81題	第82題	第83題	第84題	第85題	第86題	第87題	第88題	第89題	第90題
答案										

題號	第91題	第92題	第93題	第94題	第95題	第96題	第97題	第98題	第99題	第100題
答案										

備註：第33題答A給分。